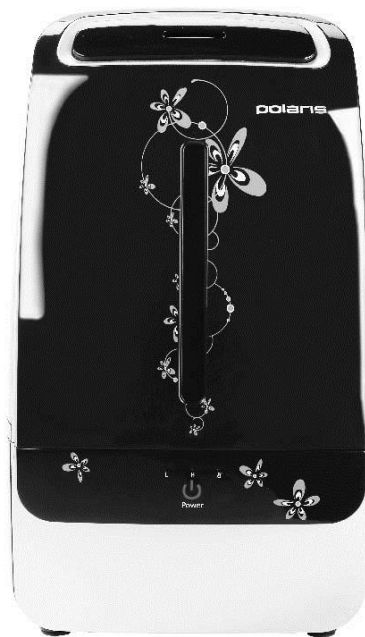


polaris
since 1995

Руководство по эксплуатации / Гарантия
Інструкція з експлуатації / Гарантія
Пайдалану жөніндегі нұсқау / Кепілдік
Manual instruction / Guarantee



PUN 2650 black

Ультразвуковой увлажнитель воздуха
Ультразвуковий зволожувач повітря
Ультрадыбыстық ауа ылғалдағышы
Ultrasonic humidifier

**Увлажнитель воздуха ультразвуковой
POLARIS
Модель PUN 2650 black
Руководство по эксплуатации**

Благодарим Вас за выбор продукции, выпускаемой под торговой маркой POLARIS. Наши изделия разработаны в соответствии с высокими требованиями качества, функциональности и дизайна. Мы уверены, что Вы будете довольны приобретением нового изделия нашей фирмы.

Влажность воздуха является одним из жизненно необходимых показателей для поддержания здоровья человека. Воздух всегда содержит водяной пар, его процент зависит от температуры окружающей среды. Чем выше температура, тем больше водяных паров содержится в воздухе. В современных железобетонных и кирпичных зданиях особенно в зимнее время наблюдается пониженный уровень влажности.

Перед началом эксплуатации прибора внимательно прочитайте данное руководство, в котором содержится важная информация, касающаяся Вашей безопасности, а также рекомендации по правильному использованию прибора и уходу за ним.

Сохраните руководство вместе с гарантийным талоном, кассовым чеком, по возможности, картонной коробкой и упаковочным материалом

Оглавление

1. Общая информация	2
2. Функции и возможности увлажнителя	3
3. Общие указания по безопасности	3
4. Специальные указания по безопасности прибора	4
5. Сфера использования	4
6. Описание прибора	4
7. Комплектация.....	5
8. Эксплуатация прибора	5
9. Неисправности и их устранение.....	6
10. Уход и обслуживание	6
11. Хранение, транспортировка, реализация	7
12. Требования по утилизации	8
13. Технические характеристики.....	8
14. Информация о сертификации	8
15. Гарантийное обязательство	9
Руководство на украинском языке.....	11
Руководство на казахском языке.....	18

1. Общая информация

Настоящее руководство по эксплуатации предназначено для ознакомления с техническими данными, устройством, правилами эксплуатации и хранения увлажнителя воздуха ультразвукового POLARIS, модели PUN 2650 black (далее по тексту – прибор, увлажнитель).

2. **Функции и возможности увлажнителя**

- 2 режима (скорости) подачи пара
- Регулируемая степень увлажнения воздуха
- Керамический фильтр
- Низкий уровень шума
- до 35 часов непрерывной работы
- Производительность 400 мл/ч
- Объем емкости для воды 5 л
- Площадь обслуживания до 45 кв. м

3. **Общие указания по безопасности**

- Эксплуатация прибора должна производиться в соответствии с «Правилами технической эксплуатации электроустановок потребителей».
- Прибор предназначен исключительно для использования в быту.
- Прибор должен быть использован только по назначению.
- Каждый раз перед включением прибора осмотрите его. При наличии повреждений прибора и сетевого шнура ни в коем случае не включайте прибор в розетку. Не следует использовать прибор после падения, если имеются видимые признаки повреждения. Перед использованием прибор должен быть проверен квалифицированным специалистом.
- Внимание! Не используйте прибор вблизи ванн, раковин или других емкостей, заполненных водой.
- Ни в коем случае не погружайте прибор в воду или другие жидкости.
- Для дополнительной защиты целесообразно установить устройство защитного отключения (УЗО). Обратитесь за советом к квалифицированному специалисту.
- Включайте прибор только в источник переменного тока (~). Перед включением убедитесь, что прибор рассчитан на напряжение, используемое в сети.
- Любое ошибочное включение лишает Вас права на гарантийное обслуживание.
- Не пользуйтесь нестандартными источниками питания или устройствами подключения.
- Перед включением прибора в сеть убедитесь, что он находится в выключенном состоянии.
- Не используйте прибор вне помещений. Предохраняйте прибор от жары, прямых солнечных лучей, ударов об острые углы, влажности (ни в коем случае не погружайте прибор в воду). Не прикасайтесь к прибору влажными руками. При намокании прибора сразу отключите его от сети.
- По окончании эксплуатации, чистке или поломке прибора всегда отключайте его от сети.
- Данный прибор не предназначен для использования людьми (включая детей), у которых есть физические, нервные или психические отклонения или недостаток опыта и знаний, за исключением случаев, когда за такими лицами осуществляется надзор или проводится их инструктирование относительно использования данного прибора лицом, отвечающим за их безопасность.
Необходимо осуществлять надзор за детьми с целью недопущения их игр с прибором.
- Нельзя переносить прибор, держа его за сетевой шнур. Запрещается также отключать прибор от сети, держа его за сетевой шнур. При отключении прибора от сети держитесь за штепсельную вилку.
- После использования никогда не обматывайте сетевой шнур вокруг прибора, так как со временем это может привести к его излому. Всегда гладко расправляйте сетевой шнур на время хранения.
- Замену сетевого шнура могут осуществлять только квалифицированные специалисты - сотрудники сервисного центра. Неквалифицированный ремонт представляет прямую опасность для пользователя.

- Не производите ремонт прибора самостоятельно. Ремонт должен производиться только квалифицированными специалистами сервисного центра.
- Для ремонта прибора могут быть использованы только оригинальные запасные части.

4. Специальные указания по безопасности данного прибора

- Прибор предназначен только для бытового использования.
- Перед первым использованием выдержите прибор при комнатной температуре в течение 30 минут.
- Благоприятные условия работы увлажнителя: температура 5-40°C, относительная влажность меньше 80%.
- Запрещается использовать прибор на неровных, неустойчивых поверхностях, а также перемещать включенный прибор, изменяя его положение в пространстве.
- При работе увлажнитель должен находиться на достаточном расстоянии от мебели и других предметов, во избежание их повреждения.
- Отключайте прибор от сети при его перемещении, во время чистки, при заполнении бачка для воды.
- Отключайте прибор, когда бачок для воды пуст.
- Для заполнения прибора используйте только чистую воду с температурой от +15°C до +40°C (предпочтительно дистиллированную), **не допускается добавление в воду никаких добавок, в том числе ароматических добавок, масел и проч.**

5. Сфера использования

- Прибор предназначен для бытового применения.
- Прибор не предназначен для промышленного и коммерческого использования, и использования вне помещений.
- Производитель не несет ответственности за ущерб, возникший в результате неправильного или непредусмотренного настоящим руководством использования.

6. Описание прибора



1. Передняя панель
2. Отверстие для выхода пара
3. Резервуар для воды
4. Крышка резервуара
5. Керамический фильтр для воды
6. Основание
7. Панель управления

7. Комплектация

- | | |
|--|---------|
| 1. Увлажнитель в сборе | – 1 шт. |
| 2. Руководство по эксплуатации | – 1 шт. |
| 3. Список сервисных центров | – 1 шт. |
| 4. Гарантийный талон | – 1 шт. |
| 5. Упаковка (полиэтиленовый пакет + коробка) | – 1 шт. |

8. Эксплуатация прибора




Общая информация

Относительная влажность - это количество водяных паров в воздухе, выраженное в процентах от максимального количества воды, которую воздух может удерживать при данной температуре. Обычно ее обозначают в % RH, например 45% RH. Атмосферный воздух всегда содержит водяной пар, процент которого зависит от метеорологических условий. Чем выше температура, тем больше водяного пара содержит воздух. Таким образом, мы используем понятие «относительной влажности». Когда холодный воздух нагревается до комфортной температуры в зимний период, относительная доля водяного пара в воздухе падает, что означает падение относительной влажности воздуха. Для того, чтобы сохранить комфортную и здоровую окружающую среду в домашних условиях, нам нужно искусственно увеличивать содержание воды или водяного пара в воздухе, это и есть увлажнение воздуха.

Подготовка к работе

- Перед первым включением оставьте прибор в помещении на 30 минут
- Снимите водный резервуар с основания увлажнителя.
- Удерживая водный резервуар вверх дном, открутите крышку водного резервуара.
- Заполните его, используя только холодную чистую воду (предпочтительно дистиллированную).
- Закрутите крышку водного резервуара. Убедитесь в том, что из бачка не течет. Установите резервуар на основание увлажнителя.
- НИКОГДА НЕ ВКЛЮЧАЙТЕ ПРИБОР ПРИ ОТСУТСТВИИ ВОДЫ В БАЧКЕ.

Эксплуатация прибора

- Подключите прибор к электросети. **НИКОГДА НЕ ВКЛЮЧАЙТЕ ПРИБОР ПРИ ОТСУТСТВИИ ВОДЫ В РЕЗЕРВУАРЕ.**
- Для включения прибора нажмите на кнопку  на панели управления прибора.
- При нажатии на эту же кнопку выбирается скорость подачи пара. При этом загорается соответствующий индикатор на панели управления:
Зеленый индикатор "H" – высокая скорость подачи пара
Желтый индикатор "L" – низкая скорость подачи пара.
- При отсутствии или недостатке воды в резервуаре загорится правый красный индикатор на панели управления с символом .
- Для выключения прибора нажмите на кнопку .

Внимание:

- Запрещается ставить прибор на мокрую или влажную поверхность, опускать в воду или допускать попадание воды в места соприкосновения шнура питания и корпуса прибора
- Не перемещайте включенный прибор при любой степени заполнения водного резервуара.

9. Неисправности и их устранение

Неисправность	Причина	Устранение неисправности
Индикаторы не горят. Пар не появляется.	Прибор не подсоединен к сети. Нет напряжения в сети.	Включите прибор в сеть. Проверьте напряжение в сети.
Индикатор горит, но пар не появляется.	Бачок для воды пуст. Слишком много воды в водном резервуаре	Заполните бачок водой. Плотно закрутите крышку бачка. Слейте часть воды
Неприятные запахи при включении.	Прибор еще новый. Вода грязная или застоявшаяся.	Оставьте бачок в открытом виде на 12 часов в прохладном месте. Очистите бачок, наполните его чистой водой.
Слишком маленький объем выходящего пара.	Излучатель загрязнен. Вода грязная или застоявшаяся.	Очистите излучатель. Очистите бачок, наполните его чистой водой.
Чрезмерно большой шум.	Мало воды в водном резервуаре	Заполните резервуар водой
	Прибор стоит неустойчиво на неровной поверхности	Установите прибор правильно

10. Уход и обслуживание

При использовании жёсткой воды возможно образование хлопьев на преобразователе и белого налёта, который может оседать на окружающих предметах и мебели. Во избежание этого советуем:

- использовать кипячённую или дистиллированную воду;
- чистить водный резервуар каждые 2-3 недели;
- чаще менять воду в водном резервуаре; при смене воды в резервуаре, обязательно выплёскивать оставшуюся воду из полости основания увлажнителя.

Очистка водного резервуара.

Для очистки водного резервуара увлажнителя от налета можно использовать **раствор лимонной кислоты**:

- Смешайте 25 г лимонной кислоты с 0,5 л горячей воды.
- Залейте жидкость в увлажнитель.
- Оставьте на 15 минут. Сильные отложения обработайте мягкой кистью без нажима.
- Ополосните увлажнитель холодной водой пару раз.
- При необходимости повторите очистку.

Также для очистки увлажнителя от налета и загрязнений можно использовать **слабый раствор уксуса**.

- Разведите 2/3 части воды и 1/3 части 6% уксуса.
- Налейте этот раствор в увлажнитель, оставьте на 15 минут.
- Ополосните увлажнитель чистой водой и протрите сухой тряпкой.

При попадании налёта на излучатель прибора, нанесите на него несколько капель одного из вышеуказанных растворов и, затем, вычистите всё кисточкой (в комплект не входит). После обработки раствором сполосните всё чистой водой.

Не применяйте абразивные вещества, химические растворители, керосин или бензин при чистке прибора. Не используйте твердые или острые предметы для очистки излучателя.

При чистке прибора избегайте попадания воды внутрь прибора.

Перед тем как убрать прибор на хранение, всегда производите чистку увлажнителя. Убедитесь, что все части прибора вытерты насухо и тщательно просушены.

Очистка фильтра:

Ресурс работы керамического фильтра – 1000 л, в связи с чем мы рекомендуем проводить очистку керамических шариков в фильтре после потребления этого количества воды. Это позволяет активировать работу фильтра. Для очистки фильтра необходимо произвести следующие действия:

1. Извлеките крышку резервуара для воды и открутите верхнюю часть, отсоединив пластиковый контейнер с шариками
2. Поместите контейнер с шариками в белый столовый 6% уксус на 10 минут
3. Извлеките фильтр из уксуса, встряхните несколько раз, промойте чистой водой.
4. Фильтр готов к дальнейшему использованию.

Не забывайте как следует просушивать фильтр перед тем, как убрать прибор на длительное хранение.

11. Хранение, транспортировка, реализация

Хранение

Электроприборы хранятся в закрытом сухом и чистом помещении при температуре окружающего воздуха не выше плюс 40°C с относительной влажностью не выше 70% и отсутствии в окружающей среде пыли, кислотных и других паров, отрицательно влияющих на материалы электроприборов.

Транспортировка

Электроприборы транспортируют всеми видами транспорта в соответствии с правилами перевозки грузов, действующими на транспорте конкретного вида. При перевозке прибора используйте оригинальную заводскую упаковку.

Транспортирование приборов должно исключать возможность непосредственного воздействия на них атмосферных осадков и агрессивных сред.

Реализация

Правила реализации не установлены.

Примечание: По окончании срока эксплуатации электроприбора не выбрасывайте его вместе с обычными бытовыми отходами, а передайте в официальный пункт сбора на утилизацию. Таким образом, Вы сможете сохранить окружающую среду

12. Требования по утилизации

Отходы, образующиеся при утилизации изделий, подлежат обязательному сбору с последующей утилизацией в установленном порядке и в соответствии с действующими требованиями и нормами отраслевой нормативной документации, в том числе в соответствии с СанПиН 2.1.7.1322-03 «Гигиенические требования к размещению и обезвреживанию отходов производства и потребления.»

13. Технические данные

- PUN 2650 black – увлажнитель воздуха бытовой электрический POLARIS
- Объем емкости для воды – 5 л
- До 35 часов непрерывной работы
- Мощность: 30 Вт
- Напряжение: 220-240 В
- Частота: 50 Гц
- Расход воды - 400 мл/ч
- Класс защиты - II

Примечание: Вследствие постоянного процесса внесения изменений и улучшений, между инструкцией и изделием могут наблюдаться некоторые различия. Производитель надеется, что пользователь обратит на это внимание.

14. Информация о сертификации

Прибор сертифицирован на соответствие нормативным документам РФ.

Сертификат соответствия № TC RU C-US.AJ16.B.24509 серия RU № 0563224.

Срок действия с 25.05.2017 по 24.05.2018

Выдан: орган по сертификации продукции ООО «Гарант Плюс», 121170, Москва, Кутузовский проспект, д. 36, стр. 3

Конструкция прибора соответствует требованиям ТР ТС 004/2011 «О безопасности низковольтного оборудования», а также ТР ТС 020/2011 «Электромагнитная совместимость технических средств».



Расчетный срок службы изделия: 3 года

Гарантийный срок: 1 год со дня покупки

Дата производства указана на шильдике прибора.

Изготовитель:

Limited Liability Company TEXTON CORPORATION

160 Greentree Drive, Suite 101, City Dover, Country of Kent, State of Delaware 19904, United States of America

at factory FOSHAN SHUNDE JUKE ELECTRIC APPLIANCE CO., LTD

Jiangcun Rd of Gangkou Rd, Leliu Town, Shunde District, Foshan City, China

Общество с ограниченной ответственностью "ТЕКСТОН КОРПОРЕЙШН"

160 Гринтри Драйв, Помещение 101, город Дувр, округ Кент, Штат Делавэр, 19904, Соединенные Штаты Америки

на заводе ФОШАН ШУНДЕ ДЖУКЕ ЭЛЕКТРИК АППЛАЙАНСЕ КО., ЛТД

Цзяньгун Роуд Гангкоу Роуд, город Лелью, округ Шунде, Фошан, Китай

Импортер в России:

ООО «Поларис Инт»

105005, Россия, г. Москва, 2-ая Бауманская ул., д.7, стр. 5, ком.26.

Уполномоченный представитель в РФ и Белоруссии:

ООО «ДС-Сервис»

109518 г.Москва, Волжский б-р, д.5

Телефон единой справочной службы: 8-800-700-11-78

15. ГАРАНТИЙНОЕ ОБЯЗАТЕЛЬСТВО

Изделие: **Увлажнитель воздуха ультразвуковой**Модель: **PUN 2650 black**

Настоящая гарантия предоставляется изготовителем в дополнение к правам потребителя, установленным действующим законодательством, и ни в коей мере не ограничивает их.

Настоящая гарантия действует в течение 12 месяцев, с даты приобретения изделия, и подразумевает гарантийное обслуживание изделия в случае обнаружения дефектов, связанных с материалами и работой. В этом случае потребитель имеет право, среди прочего, на бесплатный ремонт изделия. Настоящая гарантия действительна при соблюдении следующих условий:

1. Гарантийное обязательство распространяется на все модели, выпускаемые компанией «TEXTON CORPORATION LLC» в странах, где предоставляется гарантийное обслуживание (независимо от места покупки).
2. Изделие должно быть приобретено исключительно для личных бытовых нужд. Изделие должно использоваться в строгом соответствии с инструкцией по эксплуатации с соблюдением правил и требований по безопасности.
3. Обязанности изготовителя по настоящей гарантии исполняются продавцами – уполномоченными дилерами изготовителя и официальными обслуживающими (сервис) центрами. Настоящая гарантия не распространяется на изделия, приобретенные у не уполномоченных изготовителем продавцов, которые самостоятельно отвечают перед потребителем в соответствии с законодательством.
4. Настоящая гарантия не распространяется на дефекты и внешние изменения изделия, возникшие в результате:
 - Химического, механического или иного воздействия, попадания посторонних предметов вовнутрь изделия;
 - Неправильной эксплуатации, заключающейся в использовании изделия не по его прямому назначению, а также установки и эксплуатации изделия с нарушением требований Руководства по эксплуатации и правил техники безопасности;
 - Отложения известкового осадка, водного камня и накипи из-за использования воды с высоким содержанием минеральных веществ.
 - Нормальной эксплуатации, а также естественного износа, не влияющие на функциональные свойства: механические повреждения внешней или внутренней поверхности (вмятины, царапины, потертости), естественные изменения цвета металла, в т.ч. появление радужных и темных пятен, а также - коррозии на металле в местах повреждения покрытия и непокрытых участках металла;
 - Износа деталей отделки, ламп, батарей, защитных экранов, накопителей мусора, ремней, щеток и иных деталей с ограниченным сроком использования;
 - Ремонта изделия, произведенного лицами или фирмами, не являющимися авторизованными сервисными центрами*;
5. Настоящая гарантия действительна по предъявлении вместе с оригиналом настоящего талона, оригиналом товарного чека, выданного продавцом, и изделия, в котором обнаружены дефекты.

6. Настоящая гарантия действительна только для изделий, используемых для личных бытовых нужд, и не распространяется на изделия, которые используются для коммерческих, промышленных или профессиональных целей.

По всем вопросам гарантийного обслуживания изделий POLARIS обращайтесь к Вашему местному официальному продавцу POLARIS.

В случае обнаружения неисправностей оборудования незамедлительно связаться с сервисным центром

*Адреса авторизованных обслуживающих центров на сайте Компании: www.polar.ru

Поставщик не несет никакой ответственности за ущерб, связанный с повреждением изделия при транспортировке, в результате некорректного использования, а также в связи с модификацией или самостоятельным ремонтом изделия.

Ультразвуковий зволожувач повітря

POLARIS

Модель PUN 2650 black

Інструкція з експлуатації

Дякуємо Вам за вибір продукції, що випускається під торговельною маркою POLARIS. Наші вироби розроблено відповідно до високих вимог якості, функціональності й дизайну. Ми впевнені, що, придбавши новий виріб нашої фірми, Ви будете задоволені.

Вологість повітря є одним із життєво необхідних показників для підтримки здоров'я людини. Повітря завжди містить у собі водяну пару, її відсоток залежить від температури навколишнього середовища. Чим вища температура, тим більше водяної пари міститься у повітрі. В сучасних залізобетонних та цегляних будівлях особливо взимку спостерігається зниження рівня вологості, що негативно впливає на здоров'я людини.

Перед початком експлуатації приладу уважно прочитайте цю інструкцію, в якій міститься важлива інформація, що стосується Вашої безпеки, а також рекомендації з правильного використання приладу й догляду за ним.

Зберігайте інструкцію разом із гарантійним талоном, касовим чеком, а також, якщо це можливо, з картонною коробкою і пакувальним матеріалом.

Функції і можливості зволожувача

- 2 режими (швидкості) подачі пари
- Регулюється ступінь зволоження повітря
- Керамічний фільтр очищення води
- Низький рівень шуму
- До 35 годин безперервної роботи
- Продуктивність 400 мл/год.
- Місткість резервуара для води 5 л
- Площа приміщення до 45 кв. м

Загальні вказівки з безпеки

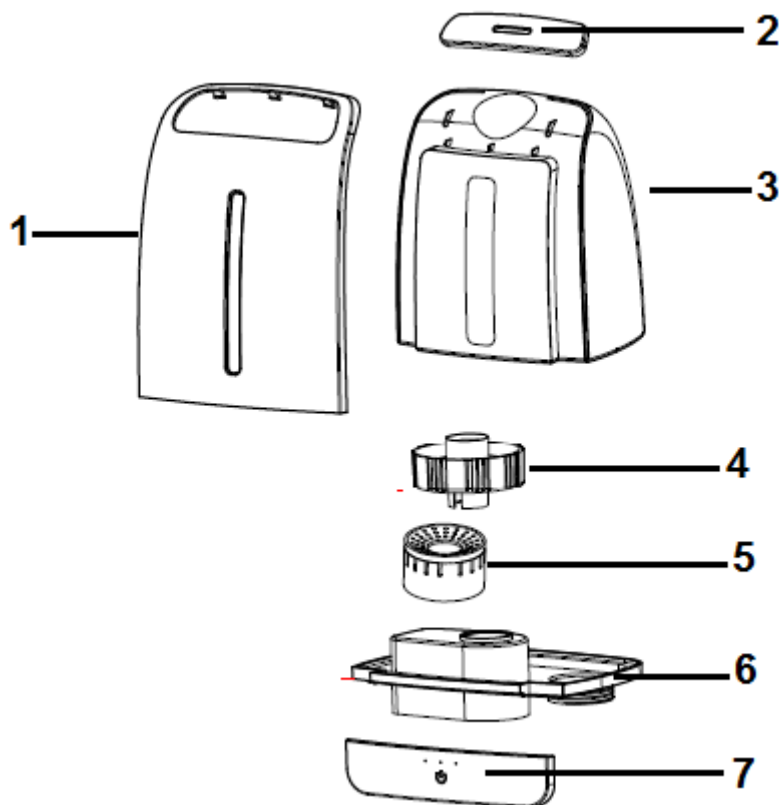
- Прилад призначений винятково для побутового використання.
- Прилад повинен використовуватися тільки за призначенням.
- Щоразу перед вмиканням приладу оглядайте його. При наявності ушкоджень приладу і шнура живлення в жодному разі не вмикайте прилад у розетку.
- Увага! Не використовуйте прилад поблизу ванн, раковин або інших ємностей, заповнених водою.
- У жодному разі не занурюйте прилад у воду або інші рідини.
- Для додаткового захисту доцільно встановити пристрій запобіжного відключення (ПЗВ). Звертайтеся за порадою до кваліфікованого фахівця.
- Вмикайте прилад тільки в джерело змінного струму (~). Перед вмиканням переконайтеся, що прилад розрахований на напругу, що використовується в мережі.
- Будь-яке помилкове вмикання позбавляє Вас права на гарантійне обслуговування.
- Не користуйтеся нестандартними джерелами живлення чи іншими пристроями для підключення.
- Перед вмиканням приладу в мережу переконайтеся, що прилад вимкнений.
- Не використовуйте прилад поза приміщенням. Оберігайте прилад від спеки, прямих сонячних променів, ударів об гострі кути, вологості (в жодному разі не занурюйте прилад у воду). Не торкайтесь до приладу вологими руками. При намоканні приладу відразу від'єднайте його від мережі.

- Після закінчення експлуатації, чищення чи поломці приладу завжди від'єднуйте його від електромережі.
- Цей прилад не призначений для використання людьми (у тому числі дітьми), у яких наявні фізичні, нервові або психічні відхилення або бракує досвіду і знань, за винятком випадків, коли за такими особами здійснюється нагляд або проводиться їхній інструктаж щодо використання цього приладу особою, відповідальною за їхню безпеку.
Необхідно здійснювати нагляд за дітьми, аби не допустити їхніх ігор із приладом.
- Не можна переносити прилад, тримаючи його за шнур живлення. Забороняється також від'єднувати прилад від мережі, тримаючи його за шнур живлення. При вимиканні приладу з мережі тримайтеся за штепсельну вилку.
- Після використання ніколи не обмотуйте шнур електроживлення навколо приладу, тому що згодом це може призвести до заломлення шнура. Завжди гладко розправляйте шнур на час зберігання.
- Заміну шнура живлення можуть здійснювати тільки кваліфіковані фахівці – співробітники сервісного центру. Некваліфікований ремонт становить пряму небезпеку для користувача.
- Не здійснюйте ремонт приладу самостійно. Ремонт повинен здійснюватися тільки кваліфікованими фахівцями сервісного центру.
- Для ремонту приладу можуть використовуватися тільки оригінальні запасні частини.

Спеціальні вказівки з безпеки цього приладу

- Прилад призначений винятково для побутового використання.
- Перед першим використанням потримайте прилад у приміщенні при кімнатній температурі протягом 30 хвилин.
- Сприятливі умови для роботи зволожувача: температура 5-40С, відносна вологість менше 80%.
- Забороняється використовувати прилад на нерівних, нестійких поверхнях.
- Під час роботи зволожувач повинен знаходитися на достатній відстані від меблів та інших предметів, щоб уникнути їх пошкодження.
- Від'єднуйте прилад від мережі електроживлення під час чищення чи заповнювання резервуара для води.
- Уникайте контакту приладу з водою.
- Вимикайте прилад у разі, коли резервуар для води порожній.
- Для заповнення приладу використовуйте лише чисту холодну воду з температурою не нижче 40С (краще дистильовану), не можна добавляти у воду ароматичні добавки, масла і т. ін.

Опис приладу






1. Передня панель
2. Отвори для виходу пари
3. Резервуар для води
4. Кришка резервуара
5. Керамічний фільтр для води
6. Основа
7. Панель керування

Комплектація

Прилад – 1 шт.
Інструкція – 1 шт.
Гарантійний талон – 1 шт.
Перелік сервісних центрів – 1 шт.

Експлуатація приладу

- Перед першим вмиканням залишіть прилад у приміщенні на 30 хвилин.
- Зніміть резервуар для води з основи зволожувача.
- Утримуючи резервуар для води догори дном, відкрутіть кришку.
- Наповніть його, використовуючи для цього тільки холодну чисту воду (краще дистильовану).
- Закрутіть кришку резервуара для води. Переконайтесь у тому, що вода з нього не витікає. Встановіть резервуар на основу зволожувача.
- Під'єднайте прилад до електромережі. **НІКОЛИ НЕ ВМИКАЙТЕ ПРИЛАД БЕЗ ВОДИ В РЕЗЕРВУАРІ.**
- Для ввімкнення приладу натисніть кнопку  на панелі керування приладу.
- Натискаючи на цю ж кнопку можна вибрати швидкість подачі пари. При цьому загориться відповідний індикатор на панелі керування:
Зелений індикатор "H" – висока швидкість подачі пари
Жовтий індикатор "L" – низька швидкість подачі пари.
- За відсутності чи нестачі води в резервуарі загориться правий червоний індикатор на панелі керування із символом .
- Для вимкнення приладу натисніть на кнопку .

Увага:

- Не допускайте потрапляння води в середину основи (бази) приладу.
- Не переміщайте прилад із резервуаром заповненим водою до максимуму.

Несправності та їх усунення

Несправність	Причина	Усунення несправності
Індикатори не світяться. Пара не з'являється.	Прилад не під'єднаний до мережі. У мережі відсутня напруга.	Під'єднайте прилад до мереж. Перевірте напругу в мережі.
Індикатор світиться, проте пара не з'являється.	Резервуар для води порожній. Забагато води в резервуарі.	Заповніть резервуар водою. Щільно закрутіть кришку резервуара. Злийте частину води.
Неприємний запах під час ввімкнення приладу.	Прилад ще новий. Вода брудна чи застоюлася.	Залишіть резервуар відкритим на 12 годин у прохолодному місці. Очистіть резервуар, наповніть його чистою водою.
Надто маленький об'єм вихідної пари.	Випромінювач забруднений. Вода брудна чи застоюлася.	Очистіть випромінювач. Очистіть резервуар, наповніть його чистою водою.
Надмірний шум.	Недостатньо води у резервуарі.	Заповніть резервуар водою.
	Прилад стоїть нестійко на нерівній поверхні.	Поставте прилад правильно.

Догляд та обслуговування

У разі використання твердої води можливе утворення піни на перетворювачеві та білого нальоту, котрий може осідати на оточуючі предмети та меблі. Щоб уникнути цього радимо:

- використовувати кип'ячену чи дистильовану воду;
- чистити резервуар для води кожних 2-3 тижня;
- частіше міняти воду в резервуарі;

Догляд та обслуговування

У разі використання твердої води можливе утворення піни на перетворювачеві та білого нальоту, котрий може осідати на оточуючі предмети та меблі. Щоб уникнути цього радимо:

- використовувати кип'ячену чи дистильовану воду;
- чистити резервуар для води кожних 2-3 тижня;
- частіше міняти воду в резервуарі;

Чищення резервуара для води.

Для очищення водного резервуара зволожувача та порожнини основи від нальоту можна використовувати **розчин лимонної кислоти**:

- Змішайте 25 г лимонної кислоти з 0,5 л гарячої води.

- Залийте рідину в зволожувач.
- Залишіть на 15 хвилин.
- Прополощіть зволожувач холодною водою декілька разів.
- При необхідності повторіть очищення.

Також для очищення зволожувача від нальоту та забруднень можна використовувати **слабкий розчин оцту**.

- Розведіть у 2/3 частках води 1/3 частку 6% оцту.
- Налийте цей розчин у зволожувач, залишіть на 15 хвилин.
- Прополощіть зволожувач чистою водою і протріть сухою тканиною.

У випадку потрапляння нальоту на випромінювач, нанесіть на нього декілька крапель одного з вищезазначених розчинів, потім почистіть знімною щіточкою, що знаходиться в основі приладу. Після оброблення оцтом сполосніть все чистою водою.

Не використовуйте абразивні речовини, хімічні розчинники, керосин або бензин під час чищення приладу.

Не використовуйте тверді чи гострі предмети для чищення випромінювача.

Під час чищення зволожувача уникайте потрапляння води всередину приладу.

Перед тим як прибрати прилад для зберігання, завжди проводьте чищення зволожувача. Переконайтеся, що всі частини приладу витерті насухо.

Чищення фільтра:

Ресурс роботи керамічного фільтра – 1000 л, у зв'язку з чим ми рекомендуємо здійснювати очищення керамічних кульок у фільтрі після споживання такої кількості води. Це дозволяє активувати роботу фільтра. Для очищення фільтра необхідно виконати наступні дії:

1. Витягніть кришку резервуару для води та відкрутіть верхню частину, відокремивши пластиковий контейнер з кульками.
2. Покладіть контейнер з кульками у білий столовий 6% оцет на 10 хвилин.
3. Витягніть фільтр з оцту, потрясіть кілька разів, промийте чистою водою.
4. Фільтр готовий до подальшого використання

Не забувайте ретельно просушувати фільтр перед тим, як прибрати прилад на тривале зберігання.

Зберігання

Електроприлади слід зберігати в закритому сухому та чистому приміщенні при температурі повітря не вище плюс 40°C та відносній вологості не вище 70% за відсутності навколо пилу, парів кислот та інших речовин, що негативно впливають на матеріали з яких виготовлено електроприлади.

Транспортування

Електроприлади транспортуються всіма видами транспорту відповідно до правил перевезення вантажів, що діють на транспорті конкретного виду. Для перевезення приладу використовуйте оригінальну заводську упаковку.

Під час транспортування приладів, вони не повинні потрапляти під безпосередній вплив атмосферних осадів і агресивних середовищ.

Реалізація

Правила реалізації не встановлені.

Примітка: Після завершення терміну експлуатації електроприладу не викидайте його разом зі звичайними побутовими відходами, а передайте в офіційний пункт збору на утилізацію. Таким чином Ви допоможете зберегти довкілля.

Технічні дані

- PUN 2650 black – зволожувач повітря побутовий електричний POLARIS
- Місткість резервуара для води – 5 л
- До 35 годин безперервної роботи
- Потужність: 30 Вт
- Напруга: 220-240 В
- Частота: 50 Гц
- Продуктивність 400 мл/год.
- Клас захисту - II

Примітка: Внаслідок постійного процесу внесення змін і вдосконалень, між інструкцією і виробом можуть спостерігатися деякі розходження. Виробник сподівається, що користувач зверне на це увагу.

Інформація про сертифікацію



Дата виробництва зазначена на шильдику приладу.

Розрахунковий термін служби виробу: 3 роки

Гарантійний строк: 1 рік від дня покупки

Виробник:

Limited Liability Company TEXTON CORPORATION

160 Greentree Drive, Suite 101, City Dover, Country of Kent, State of Delaware 19904, United States of America

at factory FOSHAN SHUNDE JUKE ELECTRIC APPLIANCE CO., LTD

Jiangcun Rd of Gangkou Rd, Leliu Town, Shunde District, Foshan City, China

Общество с ограниченной ответственностью "ТЕКСТОН КОРПОРЕЙШН"

160 Гринтри Драйв, Помещение 101, город Дувр, округ Кент, Штат Делавэр, 19904, Соединенные Штаты Америки

на заводе ФОШАН ШУНДЕ ДЖУКЕ ЭЛЕКТРИК АППЛАЙАНСЕ КО., ЛТД

Цзяньгсун Роуд Гангкоу Роуд, город Лелью, округ Шунде, Фошан, Китай

ГАРАНТІЙНЕ ЗОБОВ'ЯЗАННЯ

Виріб: **Зволожувач повітря ультразвуковий**

Модель: **PUN 2650 black**

Ця гарантія надається виробником як додаток до прав споживача, встановлених чинним законодавством і жодним чином не обмежує їх.

Ця гарантія діє протягом 12 місяців з дати придбання виробу і забезпечує гарантійне обслуговування виробу при виявленні дефектів, пов'язаних із матеріалами та роботою. У цьому випадку споживач має право і на безкоштовний ремонт виробу. Ця гарантія дійсна при дотриманні наступних умов:

1. Гарантійне зобов'язання поширюється на всі моделі, що випускаються компанією «ТЕХТОН CORPORATION LLC» у країнах, де надається гарантійне обслуговування (незалежно від місця покупки).

2. Виріб повинен бути придбаний винятково для особистих побутових потреб. Виріб повинен використовуватися в суворій відповідності до інструкції з експлуатації, з дотриманням правил та вимог безпеки.

3. Обов'язки виробника за цією гарантією виконуються продавцями - вповноваженими дилерами виробника й офіційними центрами обслуговування (сервісу). Ця гарантія не поширюється на вироби, придбані в продавців, які не уповноважені виробником. Вони самостійно відповідають перед споживачем відповідно до законодавства.

4. Ця гарантія не поширюється на дефекти виробу, що виникли в результаті наступних дій:

- хімічного, механічного або іншого впливу, потрапляння сторонніх предметів всередину виробу;
- неправильної експлуатації, що полягає у використанні виробу не за його прямим призначенням, а також встановлення та експлуатації виробу з порушенням правил і вимог техніки безпеки;
- Прояви зовнішніх змін, що виникли в результаті нормальної експлуатації, а також звичайного зносу, що не впливають на функціональні властивості: механічні пошкодження зовнішньої або внутрішньої поверхні (ум'ятини, подряпини, потертості), природна зміна кольору металу в т.ч. поява райдужних і темних плям, а також - корозії на металі в місцях, де пошкоджене покриття та непокритих ділянках металу.
- зносу деталей оздоблення, ламп, батарей, захисних екранів, накопичувачів сміття, ременів, щіток та інших деталей з обмеженим терміном використання;
- ремонту виробу, здійсненого особами або фірмами, що не є авторизованими сервісними центрами*.

5. Ця гарантія дійсна, якщо пред'явлена разом із оригіналом справжнього талона, оригіналом товарного чека, виданого продавцем, і виробу, в якому виявлено дефекти.

6. Ця гарантія дійсна тільки для виробів, що використовуються для особистих побутових потреб, і не поширюється на вироби, які використовуються для комерційних, промислових або професійних цілей.

З усіх питань гарантійного обслуговування виробів POLARIS звертайтеся до Вашого місцевого офіційного продавця POLARIS.

У разі виявлення несправностей обладнання слід негайно звернутися до сервісного центру

* *Адреси авторизованих центрів обслуговування на сайті www.polar.ru*

Постачальник не несе ніякої відповідальності за збитки, пов'язані з пошкодженням приладу під час його транспортування, в результаті некоректного використання, а також у зв'язку з модифікацією або самостійним ремонтом приладу.

Ультрадыбысты ауа ылғалдатқышы
POLARIS
Моделі PUN 2506 black
Пайдалану жөніндегі нұсқаулық

POLARIS сауда белгісімен шығатын өнімді таңдағаныңыз үшін алғыс білдіреміз. Біздің бұйымдар сапа, функционалдық және дизайнға қойылатын жоғары талаптарға сәйкес жасалған. Біздің фирмадан жаңа бұйым алғаныңызға риза болатыныңызға сенімдіміз.

Ауаның ылғалдануы адам денсаулығын сақтау үшін қажетті көрсеткіштердің бірі. Ауа құрамы су буынан құралады, оның көрсеткіші қоршаған орта температурасына тәуелді. Температура деңгейі жоғары болған сайын, ауа құрамында су буының көрсеткіштері көп. Қыс уақытында қазіргі заманғы темір бетонды және кірпіштен салынған ғимараттарда ылғалдың деңгейі төмен болады.

Құралды пайдаланбас бұрын бұл нұсқаулықпен мұқият танысып шығыңыз, нұсқаулықта Сіздің қауіпсіздігіңізге қатысты маңызды ақпарат бар, сондай-ақ құралды дұрыс пайдалану және күтуге қатысты кеңестер берілген.

Нұсқаулықты кепілдік талонымен, кассалық чекпен бірге, мүмкіндігінше, қорап пен орама қағазымен бірге сақтаңыз.

Ылғалдатқыштың функциялары мен мүмкіндіктері

- Бу шығудың 2 режимі (жылдамдық)
- Ауаны ылғалдандырудың реттелетін дәрежесі
- Судың жаман-жұманының керамика сүзгіші
- Шудың төменгі деңгейі
- 35 сағатқа дейінгі үздіксіз жұмыс
- Өнімділігі 400 мл/сағ
- Су құюға арналған тостаған көлемі 5 л
- Қызмет көрсету ауқымы 45 ш. м-ге дейін

Құралдың қауіпсіздігі жөніндегі жалпы нұсқаулар

- Бұл құрал тек үйде тұрмыстық мақсатта қолдануға арналған.
- Бұл құрал мақсатына сай қолданылуы тиіс.
- Әр жолы құралды қоспас бұрын оны қарап шығыңыз. Құралдың және желілік сымның зақымдануы анықталса, құралды тоқ көзіне қоспаңыз.
- Назар аударыңыздар! Құралды ванна, ыдыс-аяқ жуатын шұңғылша немесе су толтырылған өзге де ыдыстардың қасында пайдалануға болмайды.
- Құралды суға, өзге сұйықтықтарға батырып, салуға болмайды.
- Қосымша қорғаныс үшін қорғанысты сөндіру құрылғысын (ҚСК) орнату қажет. Кеңесті білікті маманнан алыңыз.
- Құралды тек ауыспалы тоқ (~) көзіне қосыңыз. Желіге қосу алдында, электр желісіндегі кернеу құрылғының жұмыс кернеуіне сәйкес келетініне көз жеткізіңіз.
- Кез-келген ақау бола тұра құралды іске қосу Сізді кіпілдікті қызмет көрсету құқығынан айырады.
- Қалыпты емес қоректендіру көздерін және қосу құрылғыларын пайдалануға болмайды.
- Құралды желіге қоспас бұрын, оның өшіріліп тұрғанына көз жеткізіңіз.
- Құралды бөлмежайдан тысқары жерде пайдаланбаңыз. Құралды ыстық көзінен, күн сәулесінің тікелей түсуінен және ылғалға ұшырамайтындай етіп, сонымен қатар, сүйір бұрыштарға

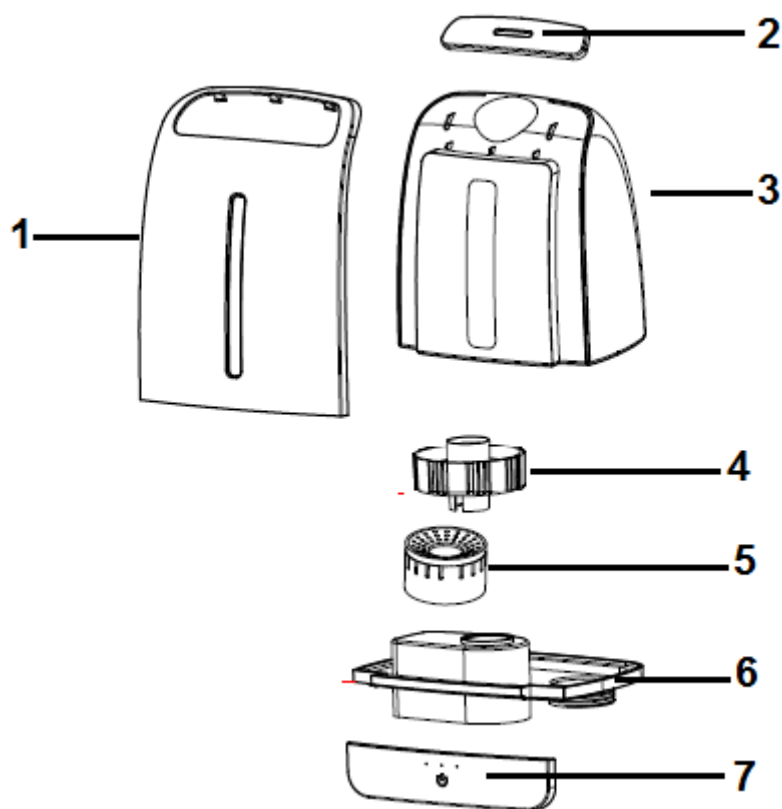
соғылудан (құралды суға батырып, салуға тыйым салынады) сақталуы керек. Құралды ылғал қолмен ұстамаңыз. Құрал дымқылданып қалса, оны бірден желіден ажыратыңыз.

- Құралды пайдаланып болғаннан кейін, оны тазарту кезінде немесе ақау анықталған жағдайда құралды әрқашан желіден ажыратыңыз.
- Аталмыш құрал құралды қолдануға қатысты қауіпсіздіктері үшін жауап беретін тұлғаның нұсқаулығы жүргізілген немесе қадағалау жүзеге асырылған кездерді есепке алмағанда, білімі мен тәжірибесі жоқ немесе жүйке жүйесінде немесе психикалық, физикалық ауытқулары бар тұлғалардың (балаларды қоса алмағанда) қолдануына арналмаған.
- Балалардың құралмен ойнауына жол бермеу үшін оларды қадағалаңыз.
- Құралды желілік сымнан ұстап тасымалдауға болмайды. Сондай-ақ, құралды желілік сымнан ұстап оны тоқтан ажыратуға рұқсат етілмейді. Құралды желіден ажыратқанда оның штепсельді ашасынан ұстап ажыратыңыз.
- Құралдың жұмысы аяқталған соң желілік сымды құралды айналдыра орауға болмайды, себебі, уақыт өте келе бұл сымның үзілуіне әкеп соғуы мүмкін. Қашанда құралды сақтау кезінде сымды жақсылап тарқатып жазыңыз.
- Желілік сымды тек білікті мамандар – қызмет көрсету орталығының қызметкерлері ғана ауыстыра алады. Біліктілігі жоқ тұлға тарапынан жасалған жөндеу жұмыстары қолданушыға қауіп-қатер төндіруі мүмкін.
- Құралды өз бетіңізбен жөндеуге болмайды. Жөндеу жұмыстарын қызмет көрсету орталығының білікті қызметкерлері ғана іске асыра алады.
- Құралды жөндеу үшін тек түпнұсқа қосалқы бөлшектер ғана пайдаланылады.

Осы құралдың қауіпсіздігі жөніндегі арнайы нұсқаулар

- Бұл құрал тек үйде тұрмыстық мақсатта қолдануға арналған.
- Құралды алғашқы рет іске қосу алдында оны 30 минут бойы бөлме температурасында қалдырыңыз.
- Ылғалдағыш жұмысының жағымды шарттары: ылғалдатқышты бөлменің 5-40С температурасында, және 80%-дан төмен ылғалдықта пайдаланыңыз.
- Құралды тұрақсыз, тегіс емес бұдыр қабатқа қойып, қолдануға тиым салынады.
- Құралдың жұмыс барысында бөлмедегі жиһаздарды және өзге заттарды бүлдіріп алмас үшін ауа ылғалдағыш олардан біршама қашықтықта орнатылып тұруы тиіс.
- Құралды тазарту алдында немесе сауытты (бөшкені) сумен толтыру кезінде құралды желіден ажыратыңыз.
- Құралға судың тиюіне жол бермеңіз.
- Суға арналған сауыт бос болған жағдайда құралды өшіріңіз.
- Сауытты тек таза (ең дұрысы дистильденген су), 40С төмен температурадағы суық сумен толтырыңыз, суға хош иісті қосқыш заттар мен май және т.б. заттарды қосуға тиым салынады.

Құралдың сипаттамасы






1. Алдыңғы панель
2. Бұдың шығуына арналған саңылау
3. Суға арналған сауыт
4. Сауыттың қақпағы
5. Суға арналған керамикалық сүзгі
6. Негізі
7. Басқару тақтасы

Жинақталуы

Құрал – 1 дана.
 Пайдалану жөніндегі нұсқаулық – 1 дана.
 Кепілдік талоны – 1 дана.
 Қызмет көрсету орталықтарының тізімі – 1 дана.

Құралды пайдалану

- Құралды алғашқы рет пайдаланудың алдында оны 30 минутқа бөлмежайда қалдырыңыз.
- Ылғалдандырғыштың негізінен суға арналған сауытты алыңыз.
- Суға арналған сауыттың түбін жоғары қарата оның қақпағын бұрап шығарыңыз.
- Тек салқын таза суды пайдалана отырып сауытты толтырыңыз (мүмкіндігінше дистилденген су)
- Суға арналған сауыттың қақпағын бұрап кигізіңіз. Бактан судың төгілмейтіндігіне көз жеткізіңіз. Сауытты ылғалдандырғыш негізіне орнатыңыз.
- Құралды электр желісіне қосыңыз. ЕГЕР САУЫТТА СУ БОЛМАСА ЕШҚАШАН ҚҰРАЛДЫ ҚОСПАҢЫЗ.
- Құралды қосу үшін басқару тақтасындағы  батырмасына басыңыз.
- Дәл осы батырмаға қайта бассаңыз, бұды жіберу жылдамдығы таңдалынады. Осы сәтте басқару тақтасында сәйкесінше индикатор жанады.:
 Жасыл индикатор “H” – бұды жіберудің жоғары жылдамдығы
 Сары индикатор “L” – бұды жіберудің төмен жылдамдығы.
- Егер сауытта су болмаса немесе оның мөлшері жеткіліксіз болса, басқару тақтасында  символымен қатар оң жақ қызыл индикатор жанады. .
- Құралды сөндіру үшін  батырмасына басыңыз.

Назар аударыңыздар:

- Құралдың негізгі бөлігіне (базасына) су тигізуге тыйым салынады.
- Сауыттың іші суға толы болса, оны бір жерден екінші жерге тасымалдамаңыз.

Құралдың ақаулықтары және оларды жою әдістері

Ақаулықтар	Мүмкін себебі	Ақаулықтарды жою әдістері
Индикаторлары жанбайды, бу түзілмейді.	Құрал желіге қосылмаған. Тоқтың кернеуі жоқ.	Құралды тоқ желісіне қосыңыз. Желідегі тоқтың кернеуін тексеріңіз.
Индикатор жанады, бірақ, бу түзілмейді.	Бөшкеде су жоқ. Су резервуарында су тым көп.	Бөшкеге су құйыңыз. Бөшкенің қақпағын мықтап жабыңыз. Судың бір бөлігін төгіңіз.
Құралды іске қосу кезінде жаман иіс шығады.	Құрал әлі жаңа болғандықтан. Сауытқа кір су құйылған немесе ол тұрып қалған.	Суға арналған сауыттың қақпағын бұрап, ашыңыз және оны салқын жерде 12 сағатқа қалдырыңыз. Сауытты тазалаңыз және оны таза сумен толтырыңыз.
Бу шығуының төменгі қарқындылығы.	Шашыратқыш кірленген. Сауыттағы су кір немесе тұрып қалған.	Шашыратқышты тазалаңыз. Сауытты тазалаңыз және оны таза сумен толтырыңыз.
Құралдың шуылы қалыптан тыс.	Сауыттағы су мөлшері аз.	Сауытты сумен толтырыңыз.
	Құрал тұрақсыз түрде тегіс емес бетте орналасқан.	Құралды дұрыс орнатыңыз.

Құралды күту және қызмет көрсету

Ылғалдандырғыштың суға арналған сауытты тазарту үшін және ылғалдағыштың түпқояр негізіндегі қуыс жерін қақтан тазарту үшін **лимон қышқылының ерітіндісін** пайдалануға болады:

- 25гр. Лимон қышқылын 0,5л. ыстық сумен араластырыңыз.
- Осы қоспаны ылғалдандырғыштың ішіне құйыңыз.
- 15 минутқа қалдырыңыз.
- Ылғалдандырғышты салқын сумен екі-үш мәрте шайып шығыңыз.
- Қажетіне қарай тазартуды қайталаңыз.

Сондай-ақ, Сіздің ылғалдандырғышыңызды қақтан және ластанудан тазарту үшін **сіркесудың әлсіз ерітіндісін** қолдануға болады.

- Бұл үшін судың 2/3 бөлігін және сіркесудың 1/3 бөлігін араластырыңыз.
- Осы қоспаны ылғалдандырғыштың ішіне құйыңыз да, осылайша 15 минутқа қалдырыңыз.
- Ылғалдандырғышты таза сумен шайып шығыңыз, және құрғақ шүберекпен сүртіңіз.

Сәуле шығарғышқа қақ және тұнба түскен жағдайда, оған жоғарыда аталған қоспалардың біреуін алып, одан бірнеше тамшы тамызып, құралдың түбінде орналасқан алмалы қылшақпен барлық ластанған жерлерін тазартыңыз.

Қоспамен тазартқаннан кейін таза сумен шайып тастаңыз.

Құралды тазарту барысында керосин, бензин, химиялық еріткіштерді, сонымен қатар абразивті жуғыш құралдарын ешқашан пайдаланбаңыз.

Еріткіштерді немесе абразивтерді қолданбаңыз.

Құралды тазарту барысында, оның ішіне судың тамып кетпеуін әрдайым қадағалаңыз.

Құралды сақтауға жинамас бұрын, оны әрдайым тазартып тұрыңыз. Құралдың барлық бөлшектерін құрғата сүртілгеніне көз жеткізіңіз.

Сүзгіні тазарту:

Керамикалық сүзгісінің жұмыс ресурсы – 1000 л тең, сол себепте бұл сізгідегі керамикалық доңғалақшаларын осы жоғарыда көрсетілген судың мөлшерін тұтынып болған соң ғана тазартып тұруға кеңес беріледі. Бұл керамикалық сүзгісінің жұмысын белсендіруге, яғни оның тазарту сапасын жоғарылатуға мүмкіншілік береді. Керамикалық сүзгішті тазарту үшін келесі әрекеттерді орындау қажет:

1. Суға арналған сыйымдылықтың (суға арналған резервуарының) қақпағын шешіп алыңыз да, содан кейін сізгідегі керамикалық доңғалақшалары бар пластикалық контейнерін ажыратып алу үшін, сыйымдылықтың жоғарғы бөлігін айналдыра бұрап ашыңыз, сонымен, оның сізгідегі керамикалық доңғалақшалары бар пластикалық контейнерін ажыратып алыңыз.
2. Керамикалық доңғалақшалары бар пластикалық контейнерін таза 6% асханалық ақ сірке су құйылған бір ыдысқа салыңыз да, оны осы күйде 10 минутқа қалдырыңыз.
3. Он минут өткен соң, керамикалық доңғалақшалары бар сүзгішті сірке су құйылған ыдыстан алыңыз да, бірнеше рет сәл сілкіп жіберіңіз, содан кейін сүзгішті таза судың астында жуып, шайып жіберіңіз де, жақсылап құрғатыңыз.
4. Сонымен керамикалық доңғалақшалары бар сүзгімен еш қауіпсіз әрі қарай пайдалана беруге болады.

Ауа дымқылдандырғыш құрылғыны ұзақ уақытқа сақтауға жинамас бұрын, оның керамикалық доңғалақшалары бар сүзгішті тазартып, жуған соң, кептіруге ұмытпаңыз, оны тек қана құрғақ күйінде құрылғыға орнатып, сақтауға болады.

Сақтау жөніндегі шарт

Электрлі құралдар қоршаған ауа температурасы плюс 40°C -тан аспайтын, салыстырмалы ылғалдығы 70%-дан жоғары емес, қышқылды және электрлі құралдар материалдарына теріс әсер ететін өзге де будың, шаңның болмауы жағдайында жабық, құрғақ әрі таза бөлмежайда сақталуы тиіс.

Тасымалдау жөніндегі шарт

Электрлі құралдарды нақты бір көлік түрінде әрекет ететін жүкті тасымалдау ережелеріне сәйкес жабық көлік құралдарының кез келген түрінде тасымалдайды. Құралды тасымалдау барысында түпнұсқалық зауыттық ораманы пайдаланыңыз.

Құралдарды тасымалдау барысында оларды тікелей атмосфералық жауынның түсуінен, агрессивті ортадан сақтау қажет.

Тауарды өткізу

Тауарды өткізу ережелері белгіленген емес.

Ескертпе: Пайдалану мерзімі аяқталғаннан кейін электр құралын әдеттегі тұрмыстық қалдықтармен бірге лақтырмай, жоятын ресми орынға өткізіңіз. Сөйтіп, Сіз қоршаған ортаны сақтауға көмектесесіз.

Техникалық сипаттамасы

- PUN 2650 black – POLARIS сауда белгісінің тұрмыстық электрлі ауа ылғалдағышы
- Су бөшкесінің көлемі: – 5 л.
- 35 сағатқа дейінгі үздіксіз жұмыс.
- Қуаттылығы: 30 Вт.
- Кернеуі: 220-240 В.
- Жиілігі: 50 Гц.
- Қорғаныс жіктелімі – II

Ескертпе: Өзгерістер мен жетілдіруді енгізудің ұдайы үрдісінің орын алуынан, нұсқаулық пен бұйымның арасында қандай да бір айырмашылық байқалуы мүмкін. Өндіруші, тұтынушының бұған назар аударатынына үлкен үміт артады.

Сертификаттау туралы ақпарат



Құралдың өндіріліп шығарылған мерзімі техникалық затбелгісінде көрсетілген.

Бұйымның есептік жарамдылық мерзімі: **3 жыл**

Кепілдік мерзімі: **сатып алған күннен бастап 1 жыл**

Өндіруші:

Limited Liability Company TEXTON CORPORATION

160 Greentree Drive, Suite 101, City Dover, Country of Kent, State of Delaware 19904, United States of America

at factory FOSHAN SHUNDE JUKE ELECTRIC APPLIANCE CO., LTD

Jiangcun Rd of Gangkou Rd, Leliu Town, Shunde District, Foshan City, China

Общество с ограниченной ответственностью "ТЕКСТОН КОРПОРЕЙШН"

160 Гринтри Драйв, Помещение 101, город Дувр, округ Кент, Штат Делавэр, 19904, Соединенные Штаты Америки

на заводе ФОШАН ШУНДЕ ДЖУКЕ ЭЛЕКТРИК АППЛАЙАНСЕ КО., ЛТД

Цзяньгун Роуд Гангкоу Роуд, город Лелью, округ Шунде, Фошан, Китай

КЕПІЛДІК МІНДЕТТЕМЕ

Бұйым: Ультрадыбыстық ауа ылғалдағышы

Моделі: PUN 2650 black

Бұл кепілдік әрекеттегі заңдылықпен бекітілген тұтынушының құқығына қосымша ретінде өндірушімен берілген, және тұтынушының құқығын еш шектемейді.

Бұл кепілдік бұйымды сатып алған күннен 12 ай бойына әрекетте болады, және материалдар мен жұмыс істеуіне байланысты ақаулар табылған жағдайда кепілдік қызмет көрсетуді білдіреді. Бұл жағдайда тұтынушы басқасын қоса алғанда, бұйымды тегін жөндеуге құқықты. Бұл кепілдік келесі шарттарды сақтағанда, жарамды:

1. Кепілдік міндеттеме «TEXTON CORPORATION LLC» компаниясы шығаратын барлық үлгілерге, кепілдік қызмет көрсетілетін елдердің барлығында жарамды (сатып алған жеріне қарамастан).
2. Бұйым тек қана тұрмыстық қажеттіліктерге пайдалану үшін сатып алынуы тиіс. Бұйым пайдалану бойынша нұсқаулыққа, қауіпсіздік бойынша ережелер мен талаптарды сақтай отырып, пайдаланылуы тиіс.
3. Өндірушінің міндеттемесін осы кепілдік бойынша сатушылар – өндірушінің уәкілетті дилерлері және ресми қызмет көрсететін (сервис) орталықтар орындайды. Бұл кепілдік өндіруші құзырлық бермеген сатушылардан сатып алынған бұйымдарға таралмайды, олар тұтынушы алдында заңға сәйкес, өздігінен жауап береді.
4. Бұл кепілдік келесі жәйттердің нәтижесінде пайда болған ақауларды жөндеуге таралмайды:
 - Химиялық, механикалық немесе өзге де әсер етулер, бөгде заттардың бұйымның ішіне түсіп кетуі;
 - Бұйымды тікелей мақсаты бойынша емес, дұрыс пайдаланбағанда, жинаққа кірмейтін, қосымша аксессуарларды пайдаланғанда, сондай-ақ, бұйымды техника қауіпсіздігі ережелері мен талаптарын бұза отырып, орнатқанда және пайдаланғанда;
 - Қалыпты пайдалану салдарынан пайда болған сыртқы өзгерістер байқалса, сондай-ақ құралдың функционалдық қасиетіне әсер тигізбейтін, қалыпты түрде тозған жағдайда: ішкі және сыртқы қабаттың механикалық бүлінуі (ішіне майысу, сызат, сыртқы түрінің өзгеруі-қажалып бүлінуі), металл түсінің қалыпты өзгеруі, сондай-ақ, құралдың метал бетінде құбылмалы немесе қара дақтардың пайда болуы, сонымен қатар, тоттанудың салдарынан металлдың бұзылуы, яғни металл бетінде тотқа қарсы жабыны жоқ және жабыны бар жерлері зақымдалған болса.
 - Жарамдылық мерзімі шектеулі әрлеу бөлшектері, шам, батареялар, қорғаныс экрандары, қоқыс жинақтауыштар, белдіктер, қылшақтар тозғанда;
 - Авторланған қызмет көрсету орталықтары болып табылмайтын*, тұлғалар немесе фирмалар өндірген бұйымдардың жөндеуі;
5. Осы талонның түпнұсқасымен, сатушы берген тауарлы чектің түпнұсқасымен және ақау табылған бұйыммен бірге көрсеткенде ғана жарамды болмақ.
6. Бұл кепілдік тек қана жеке тұрмыстық қажеттілік үшін пайдаланылатын бұйымдарға ғана жарамды, және коммерциялық, өнеркәсіптік немесе кәсіби мақсатта қолданылатын бұйымдарға таралмайды.

POLARIS бұйымдарына кепілдік қызмет көрсету мәселелері бойынша Өзіңіздің жергілікті POLARIS ресми сатушыңызға хабарласыңыз.

* Авторланған қызмет көрсету орталықтарының мекен-жайлары Компания сайтында: www.polar.ru

Құралдың ақаулы екендігі анықталса, тез арада қызмет көрсету орталығына хабарласу қажет.

Құралды жеткізуші тасымалдау барысында, дұрыс емес пайдалану салдарынан, сондай-ақ құралдың түрін өзгерту, немесе өздігінен жөндеу жұмысын жүргізу әрекетіне байланысты туындаған ақау үшін жауапты емес.